



ドローンモジュールとドローン対策用 RFアプリケーション

2026年6月

Mini-Circuits Japan



ドローン市場の動向

ドローンアプリケーション – なぜ今か?:

- 低消費電力かつ広帯域な通信技術の普及は、産業、商業、防衛、農業、および消費者市場といった幅広いニーズに応える、ドローン製品の開発を急成長させる主要な要因となっています。

ドローン市場の成長:

- 全体的な市場予測は、10%を超えるCAGRでの成長を示しています。
 - *実際のドローン世界市場規模は、730億ドル(2024年)から1,640億ドル(2030年)に成長すると予想されています**
- ドローン対策（別名：カウンターUAS、アンチドローン）市場は、20%を超えるCAGRで急速に拡大しています。
 - *アンチドローン市場規模は、24.5億ドル(2024年)から106億ドル(2030年)に成長すると予想されています**



ドローン モジュール - RF フロントエンド

対象製品:

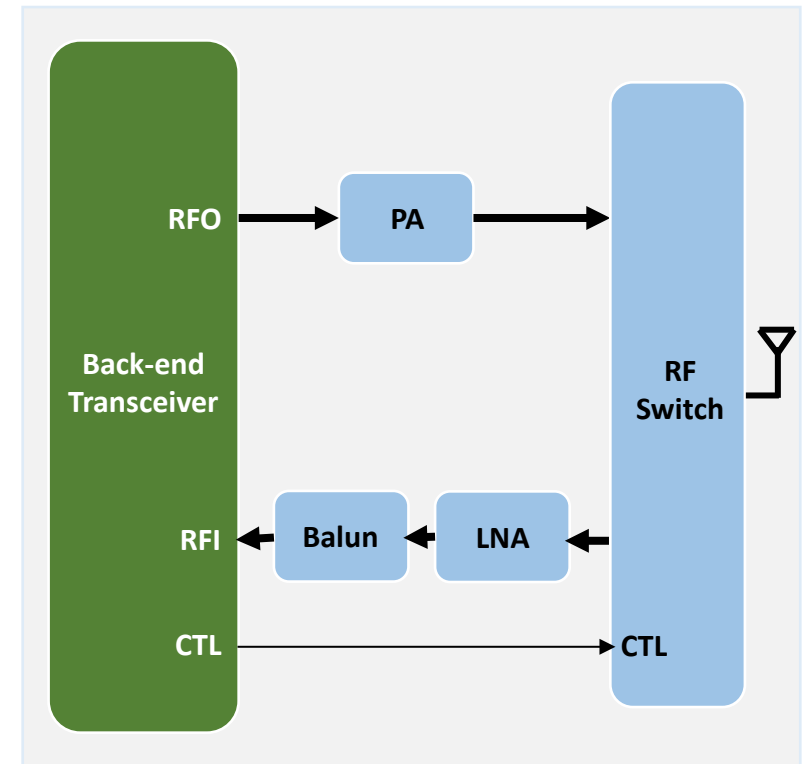
- PA: [GNA-252-5W+](#)
- バラン: [NCS2-771+](#), [NCS2-282+](#)
- LNA: [TSS-23ULN+](#)
- RFスイッチ: [HSAWA2-30DR+](#)

その他の製品:

- LTCCフィルタ: ローパス、ハイパス、バンドパス、その他 - [filters](#)
- バランフィルタ: TCM1/2シリーズバラン、BPF+バラン - [TCM1/2](#), [BBFCG](#)
広帯域 MMIC バラン - [MTX2-133+](#)
- アッテネータ: XATシリーズは1x1mmサイズの超小型品、ハイパワー - [XAT](#)

まとめ:

- Mini-Circuitsは、ドローンのアンテナとバックエンド送受信機をつなぐインターフェース用に、豊富な高周波部品を取り揃えています。



ドローン対策ソリューション:

対象製品:

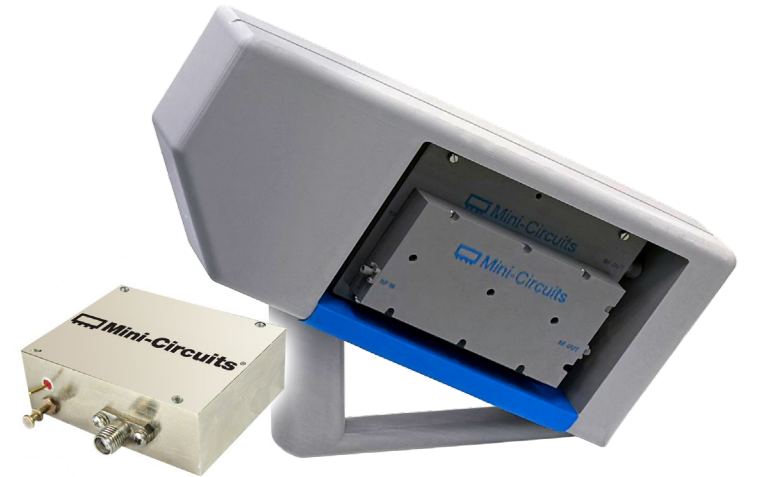
- PA: [ZVE-2W-272X+](#), [ZVE-3W-83X+](#), [GNA-63-5W+](#), [GP2S1A+](#)
- スプリッタ: [ZACS242-100WX+](#), [SCW-2-722+](#)
- フィルタ: [LFCG-1000+](#), [LFCN-2500+](#), [HFCN-1910+](#), [HFCG-4400+](#),

その他の製品:

- コア & ワイヤ: [TTC2-63W+](#), [ADT8-1T+](#)

まとめ:

- Mini-Circuitsのコネクタ付きパワーアンプは、携帯型および据え置き型の両方の、対ドローンソリューションで使用されています。分配器/合成器、フィルタ、VCO、アッテネータなどの他のコンポーネントもお客様から選ばれています。



ドローン検知ソリューション:

対象製品:

- アンプ: [PMA3-83LN+](#), [TSY-83LN+](#), [GALI-3+](#), [GALI-51F+](#), [PSA-8A+](#)
- スプリッタ: [ZN2PD-63-S+](#), [SCN-2-35+](#), [WP4L+](#)
- LTCC フィルタ: [LFCG-900+](#), [LFCG-2600+](#), [HFCG-1600+](#), [BFCN-1860+](#), [BFCG-5600+](#)
- LC集中定数: [RLP-900+](#), [RHP-250+](#), [RHPF-500+](#), [SCLF-700+](#)

その他製品:

- スイッチ: [ZFSWA2R-63DR+](#),
- バラン: [TC1-1-13M+](#), [TC4-1TG2+](#), [ADT1-1WT+](#), [ADT8-4800+](#)

まとめ:

- ドローンの探知および追跡のために、Mini-Circuitsは固定式および移動式機器の受信側回路で使用される表面実装デバイスを用意しています。



ドローン用に厳選された部品

解説注釈補足:

- Mini-Circuitsはあらゆる用途に対応する3万点以上のRF・マイクロ波部品の幅広いポートフォリオを所有しています。
こちらの表にドローン用途で使用される主な選定製品の一部を紹介します。
- 部品を絞り込む際は、このリストとともに弊社 minicircuits.com のウェブサイトに掲載されるYoni検索も併せてご活用いただき、ご要望を満たす最適な部品の選定にお役にたてば幸いです。

Type	Model	Application
Balun	TTC2-63W+	Jammer & Detector
HPF	HFCG-1760+	Drone Module
Splitter	GP2S1A+	Detection Radar
Amplifier	Gali-3+	Detection Radar
LPF	LFCN-80+	Jammer & Drone Module
HPF	HFCG-1760+	Drone Module
Amplifier	PMA3-83MP+	Detection Radar
Splitter	EP2K+	Detection Radar
Amplifier	GVA-93+	Jammer
HPF	HFCG-4400+	Jammer
HPF	HFCN-1910+	Jammer
HPF	HFCW-7000+	Detection Radar
LPF	LFCG-1000+	Jammer
HPF	RHP-395+	Detection Radar
Splitter	SCW-2-722+	Jammer
Balun	TCM2-63WX+	Drone Module
Attenuator	YAT-2A+	Detection Radar
BPF	BPGE-542R+	Drone & Jammer

ハイパワーアンプ - *New!*

COAXIAL
High Power Amplifier
Mini-Circuits 50Ω 2 to 8 GHz 30W SMA

ZHL-2G08G0030+
ZHL-2G08G0030X+

THE BIG DEAL

- 2 to 8 GHz Broadband Operation
- Suitable for CW signals
- Saturated Power, 30W (typ)
- High gain, 52 dB typical
- 50-ohm input and output impedance
- Unconditionally stable and rugged design
- Self-protected against excessive drive, high case temp., reverse polarity and shorting unit DC power

APPLICATIONS

- High Power Testing
- Burn-in / Life Testing
- Communication
- Radar

FUNCTIONAL DIAGRAM

Generic photo used for illustration purposes only



- 30W (Psat min: +43dBm)
- 広帯域 : 2~8GHz
- 高利得 : 53dB typical
- DC Vdd : 28V

COAXIAL
High Power Amplifier
Mini-Circuits 50Ω 2 to 18 GHz 10W SMA

ZHL-2G018G010+
ZHL-2G018G010X+

THE BIG DEAL

- 2 to 18 GHz Broadband Operation
- Suitable for CW signals
- Saturated Power, 10W (min)
- High gain, 48 dB typical
- Unconditionally stable and rugged design
- Self protected from over heating and reverse polarity
- Built in current limiter

APPLICATIONS

- High power testing
- Burn-in / Life Testing
- Communication
- Radar

FUNCTIONAL DIAGRAM

Generic photo used for illustration purposes only



- 10W (Psat min : +40dBm)
- 広帯域 : 2~18GHz
- 高利得 : 48dB typical
- DC Vdd : 24V



Mini-Circuits Japan株式会社

〒222-0033

神奈川県横浜市港北区新横浜

3-6-12 日総第12ビル6F

TEL : 045-548-5058

販売および技術サポート

Email : inquiry@minicircuits.co.jp